

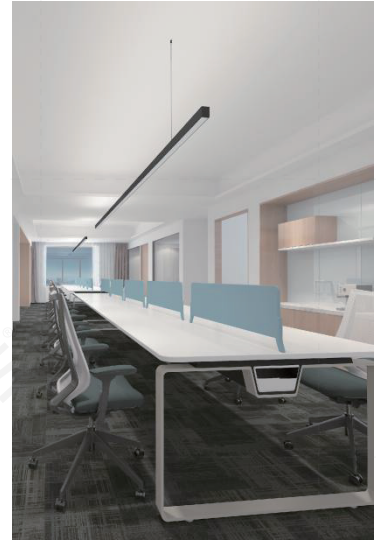
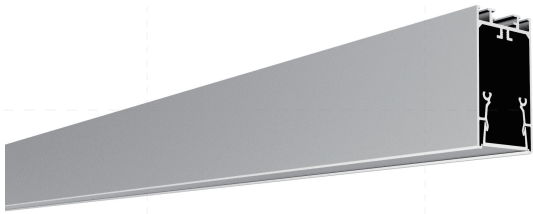
产品规格书

LLS-L 系列

BH3360

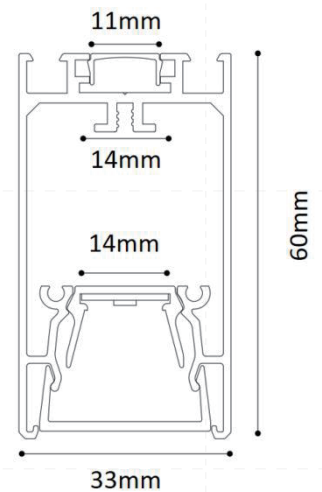


BH3360

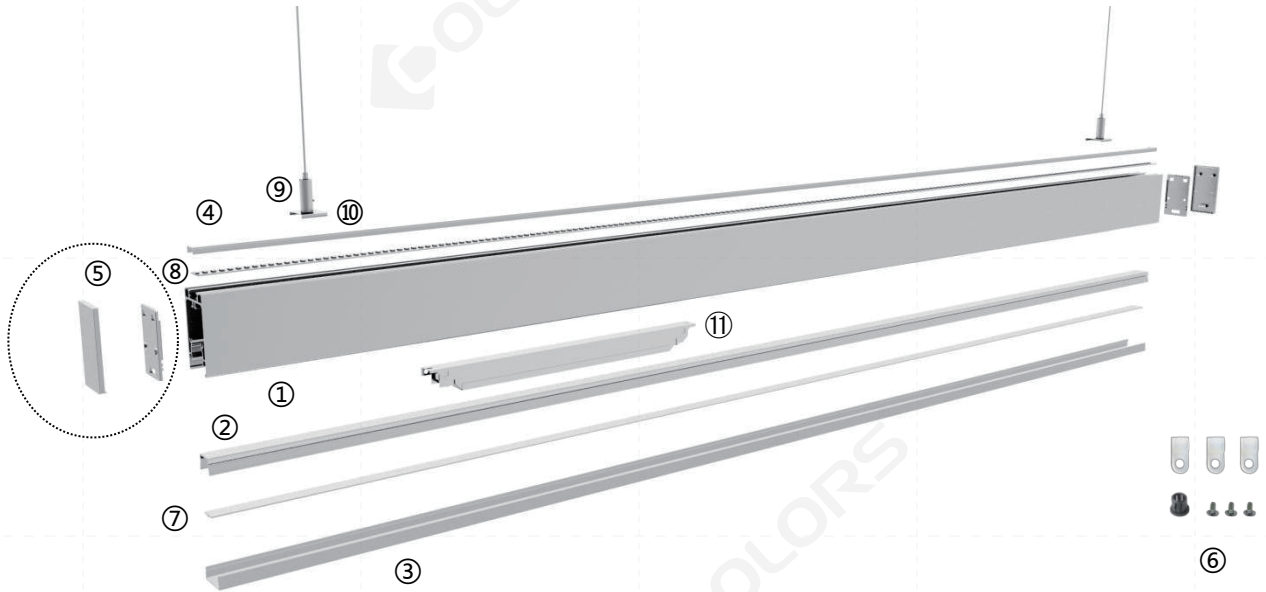


基本特征

- 上下发光型材
- 创新扣合堵头，全包无漏光
- 载体紧配设计，超便捷安装及维护
- 德国进口面罩，出光均匀柔和
- 超自由拼接组合：180°直连、L型、T型、X型
- 可内置线形电源，隐形美观



爆炸示意



标配信息

| 图示 | 名称 | 参数 |
|----|---------|-----------------------------------------------------------------------------------------------------------|
| | ①型材/②载体 | 型材重量: 2.205kg/2.5m 外型尺寸: L2500*W33*H60mm 材料: AL6063-T5 表面工艺: 阳极氧化 |
| | ③面罩 | 款型: 磨砂扩散 材料: PC ; 透光率: 80% 外形尺寸: L2500*W26.6*H10.2mm PC 特性: 温度每上升 (下降) 10°C, 面罩会延伸 (收缩) 0.8mm/m. |
| | ④上发光面罩 | 款型: 磨砂扩散 材料: PC ; 透光率: 80% 外形尺寸: L2500*W11*H5mm PC 特性: 温度每上升 (下降) 10°C, 面罩会延伸 (收缩) 0.8mm/m. |
| | ⑤堵头 | 型号: EC-BS3360FSS 尺寸: L33*W60*H5.5mm |
| | ⑥辅料包 | 型号: BG-01 |



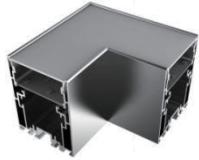
选配信息

| 图示 | 名称 | 参数 |
|-------------------------------------------------------------------------------------|------------------------------------|--------------------------------------------------------------------------------------------------------------------------------|
|  | ⑦ 软板光源: DL8160-24V-8mm (下发光) | 材质: FPC, 色温: 2700/3000/3500/4000/5000/6500K; 显指 > 80/> 90; 电压: 24V; 功率: 15W/m; 流明: 2015Lm/m; 板宽: 8mm; 最小裁剪单元: 8LEDs/50mm; |
|  | ⑧ 软板光源: DL880-24V-8mm (上发光) | 材质: FPC, 色温: 2700/3000/3500/4000/5000/6500K; 显指 > 80/> 90; 电压: 24V; 功率: 7.5W/m; 流明: 1190Lm/m; 板宽: 8mm; 最小裁剪单元: 8LEDs/100mm; |
|  | ⑨ 配件(有接线盒) | 型号: PY-DXXX 箱体尺寸: L80*W80*H30mm |
|  | ⑨ 吊装配件(无接线盒) | 型号: PN-DXX 钢绳尺寸: D1.5*2000/4000mm |
|  | ⑩ 吊装卡子 | 型号: CP-33 |
|  | 吊杆 | 型号: PG-IA2 尺寸: 可调节 1-2 米 |
|  | 反光纸 | 型号: BG-22 尺寸: L15000*W10*H0.075mm |
|  | 集成走线包 | 调光方案型号: CM-03; CM-06 非调光方案型号: CM-04; CM-05 |
|  | ⑪ 电源 | 型号: BN-V24-060P-V1 尺寸: L329*W30*H17mm |
|  | 整灯拼接条 | 型号: EX-38-S 尺寸: L150*W30*H34.5mm |
|  | 整灯外部拼接件 | 型号: EX-41-S 尺寸: L110*W15.5*H11.7mm |



转角配件

L 型转角(L90-BH3360)



Al6063-T5 和 PC
L150*W150*H60mm

T 型转角(T90-BH3360)



Al6063-T5 和 PC
L300*W166.5*H60mm

X 型转角(X90- BH3360)

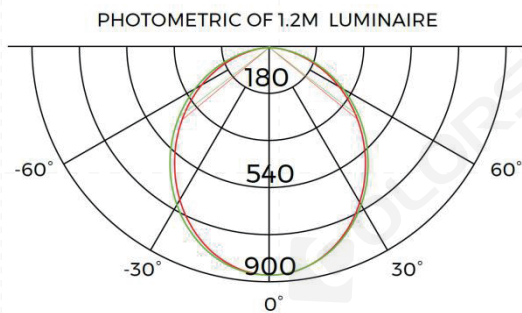


Al6063-T5 和 PC
L300*W300*H60mm

* 三款转角均不含光源

光学参数

1M 灯具测试 (配 DL8160-24V-8mm/DL880-24V-8mm 光源, 扩散面罩)

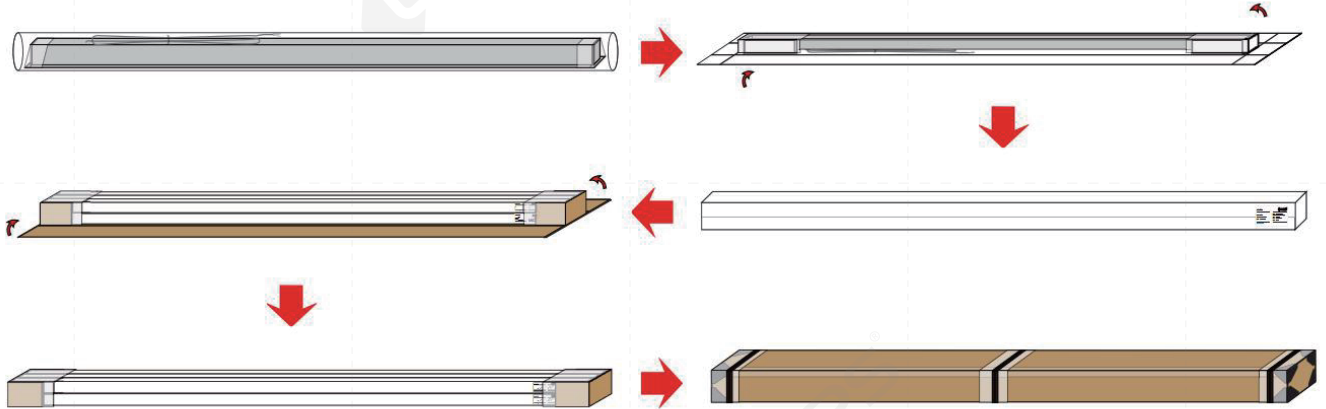


| | | |
|--------|---------------|--------------------------|
| 1m | 312.8,877.3lx | 243.14cm |
| 2m | 78.20,219.3lx | 486.29cm |
| 3m | 34.75,97.48lx | 729.43cm |
| 5m | 12.51,35.09lx | 1215.71cm |
| 7m | 6.384,17.90lx | 1966.01cm |
| Height | Eavg,Emax | Angle:101.12deg Diameter |

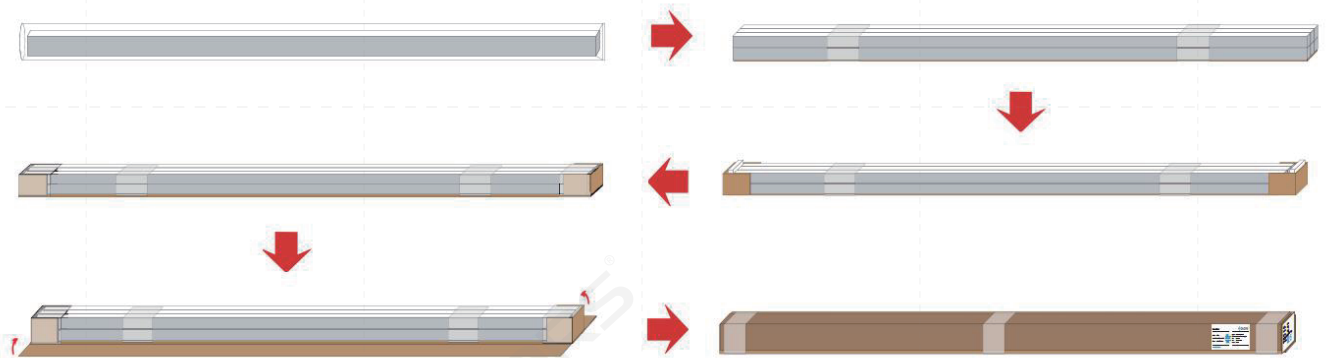


包装信息

单支分销独立包装：



整箱包装：



| 部件 | 包材类型 | 尺寸(mm) | 净重(kg) | 毛重(kg) | 装箱数量 |
|----------|------|----------------|--------|--------|----------|
| 单支 | 纸箱 | 2560*89*44mm | 2.79 | 3.9 | 1pcs/box |
| 单支分销独立包装 | 纸箱 | 2580*207*156mm | 16.74 | 19.74 | 6pcs/box |
| 整箱包装 | 纸箱 | 2580*162*147mm | 22.32 | 25.32 | 6pcs/box |

